

ВСТРАИВАЕМЫЙ ОПТИЧЕСКИЙ ДАТЧИК ПОЛОЖЕНИЯ ВОДП-ВТ-35

ОПИСАНИЕ

Датчики серии ВОДП-ВТ представляют собой фотоэлектрические датчики положения с повышенной точностью для встраиваемых систем. Благодаря использованию оптического принципа и дифференциального интерфейса датчики способны работать в условиях сильных электромагнитных помех.

КЛЮЧЕВЫЕ ОСОБЕННОСТИ

- Фотоэлектрический принцип
- Высокое разрешение (до 25 бит)
- Возможно расширение температурного диапазона до $-55...+85^{\circ}\text{C}$
- Функциональный аналог Netzer, Renishaw
- Компактный размер (глубина 10-16 мм)
- Высокая точность ($\pm 20''$) и повторяемость ($\pm 2''$)
- Легкая установка
- Не требуется повторная калибровка
- Пылезащищенная конструкция

ОСНОВНЫЕ ПАРАМЕТРЫ

Параметр	Обозначение	Значение	Ед. Измерения
Внешний диаметр / внутренний диаметр	OD/ID	35 / 6	мм
Диапазон измерения		0–360	°
Разрешение		22	бит
Погрешность		$\pm 20''$	
Повтряемость		$\pm 2''$	
Протокол	RS485/Modbus-RTU/SSI/BISS-C		
Напряжение	U	$5\pm 0,5$	В
Ток	I	<50	мА
Система кодирования	двоичная, код Грея		
Рабочая Температура	T	$-40...+65$	°C
Температура хранения	t	$-55...+85$	°C
Ударопрочность		20, 200	г, Гц

ВСТРАИВАЕМЫЙ ОПТИЧЕСКИЙ ДАТЧИК ПОЛОЖЕНИЯ ВОДП-ВТ-35
ОСНОВНЫЕ ПАРАМЕТРЫ - ПРОДОЛЖЕНИЕ

Параметр	Обозначение	Значение	Ед. Измерения
Антивибрация		5, 8-2000	г, Гц
Относительная влажность, без конденсации		< 98	%
Уровень защиты	IP54		
Максимальная скорость вращения		4000	об/мин
Масса	м	24	г

ИНТЕРФЕЙС RS485

Форма связи: отправка по расписанию

Скорость передачи данных: 2 МБ/с, 921,6 КБ/с, 115,2 КБ/с, 57,6 КБ/с, 9,6 КБ/с.

Частота обновления: 10 кГц, 4 кГц, 1 кГц, 0,5 кГц, 0,1 кГц

Формат данных: 1 стартовый бит, 8 бит данных, 1 стоповый бит, без бита четности.

24 бита и ниже Формат данных	Заголовок кадра		Данные угла			Контрольная сумма
	Байт1	Байт2	Байт3	Байт4	Байт5	Байт6
	0xFF	0x81	1*	2*	3*	4*

16 бит и ниже Формат данных	Заголовок кадра		Данные угла		Контрольная сумма
	Байт1	Байт2	Байт3	Байт4	Байт6
	0xFF	0x81	1*	3*	4*

Примечания:

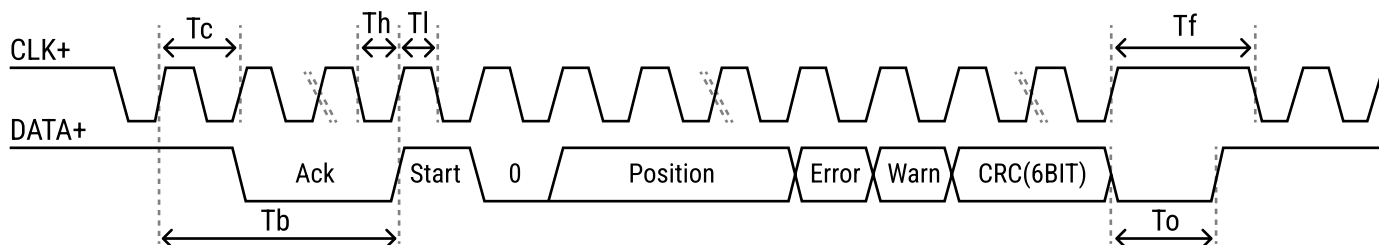
1. Старшие восемь бит данных угла
2. Средние 8 бит данных угла
3. Младшие восемь битов данных угла
4. Контрольная сумма заголовка кадра и данных угла занимает младшие восемь бит

ИНТЕРФЕЙС MODBUS-RTU

Форма связи: команда шины

Скорость передачи данных: 115,2 КБ/с, 57,6 КБ/с, 19,2 КБ/с, 9,6 КБ/с (по умолчанию 19,2 КБ/с)

Формат кадра данных: 1 стартовый бит, 8 бит данных, 1 стоповый бит, без бита четности.

ВСТРАИВАЕМЫЙ ОПТИЧЕСКИЙ ДАТЧИК ПОЛОЖЕНИЯ ВОДП-ВТ-35
BISS-C (ИНТЕРФЕЙС RS422)


Параметр	Значение		Ед. Измерения
	Мин.	Макс.	
Tb		5*Tc	нс
Tc	50		нс
To	0.075(Type:20)	24	мс
T1	20	To	нс
Th	20	To	нс
Tf	To		мс

Примечания:

1. Position: данные о положении
2. Error: Активный низкий уровень, ошибка определения положения
3. Warn: Активный низкий уровень, предупреждение, низкая амплитуда сигнала
4. CRC(6BIT): контрольная цифра, полином: $X^6+X^1+X^0$, старший бит первым и инвертируется, начальный бит и 0 игнорируются

ОПРЕДЕЛЕНИЕ ЦВЕТА ПРОВОДА ИНТЕРФЕЙСА
Интерфейс RS485 (MODBUS/NRZ):

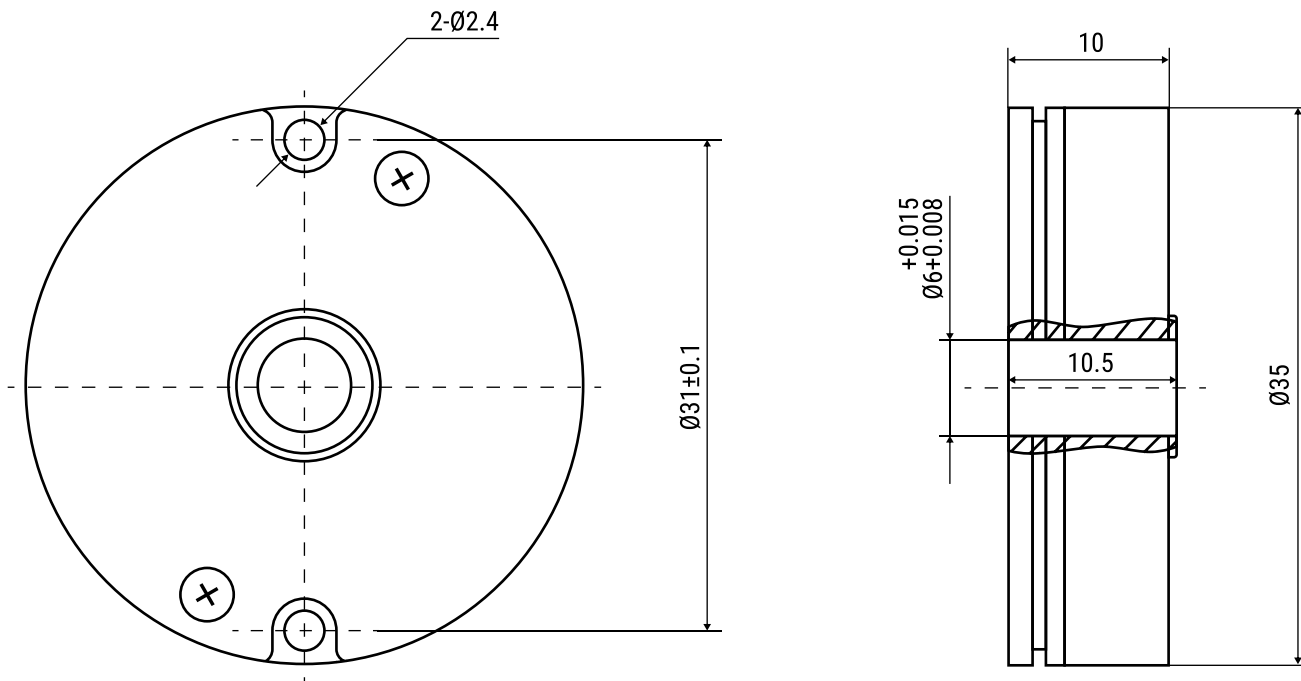
1. Красный – VCC
2. Черный – 0
3. Желтый – TXD+
4. Зеленый – TXD-
5. Белый – CLR/NC

Интерфейс RS422 (SSI/BISS-C):

1. Красный – VCC
2. Черный – 0
3. Желтый – TXD+
4. Зеленый – TXD-
5. Коричневый – RXD+
6. Серый – RXD-

ВСТРАИВАЕМЫЙ ОПТИЧЕСКИЙ ДАТЧИК ПОЛОЖЕНИЯ ВОДП-ВТ-35

ГАБАРИТНЫЙ ЧЕРТЕЖ



ФОРМА ЗАКАЗА

Встраиваемый оптический датчик положения ВОДП-ВТ-35 ДМШК.401269.044